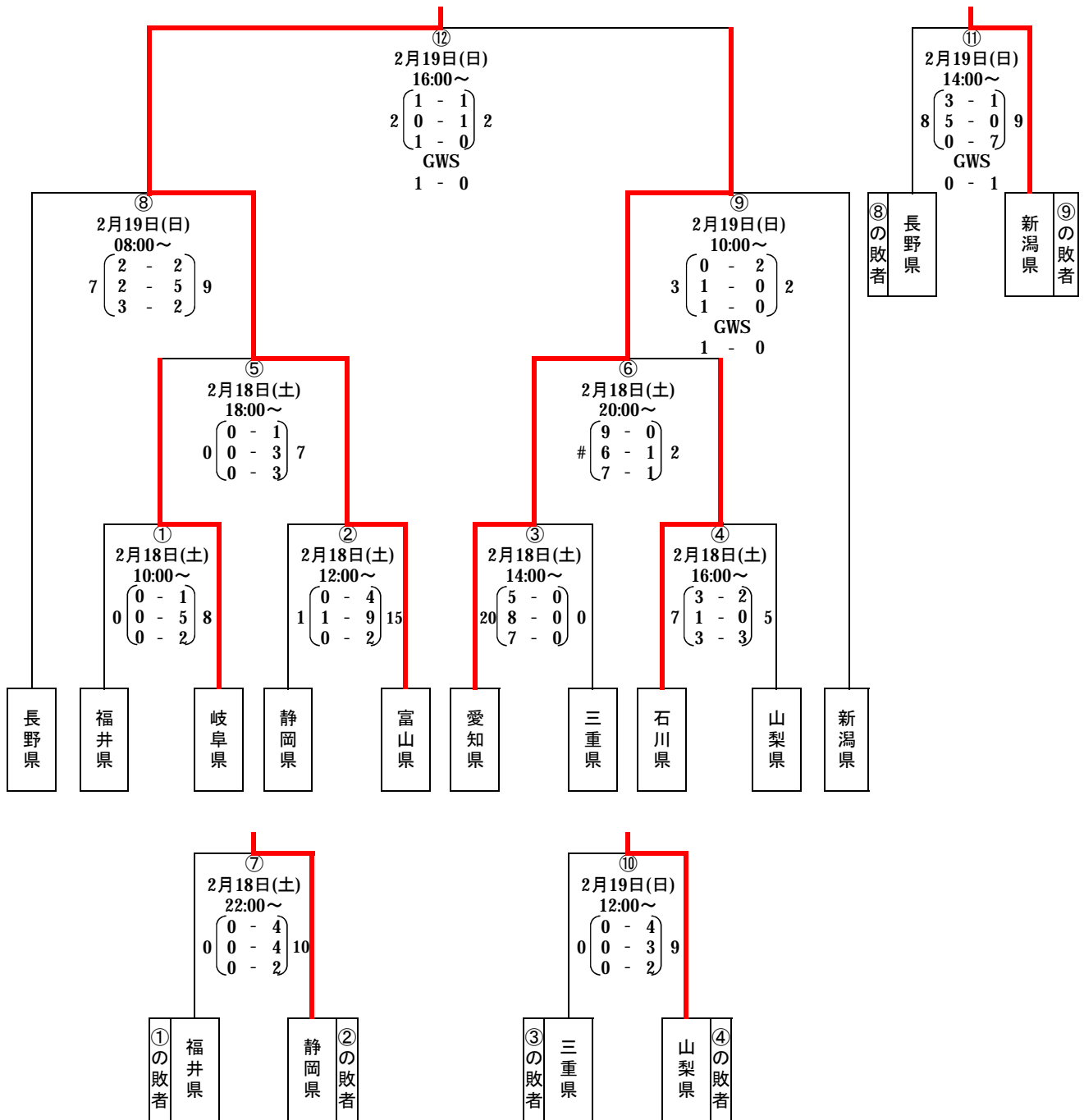


三笠宮賜杯 第60回中部日本スケート競技・アイスホッケー競技大会  
アイスホッケー競技組合せ

開催日 平成24年2月18日(土)~2月19日(日)  
会場 長野市若里 ビッグハット

決勝戦

三位決定戦



OFFICIAL GAME SHEET

JAPAN ICE HOCKEY FEDERATION

J.I.H.F

Event:	Game No.:	Place:	Date:	Start:	End:
三笠宮賜杯第60回中部日本アイスホッケー大会	1	長野市若里ビックハット	平成24年2月18日	10:04	11:30

Home Team (A)	福井県		Goals						Penalties					
			#	Time	G	A1	A2	GS	Time	No.	Min	Offence	Start	End
1	横山 佳男	G		:				01:50	8	2	SLASH	1:50	3:50	
2	上ノ町 直矢	G		:				12:27	3	2	HOOK	12:27	14:47	
-	-	-		:				21:20	8	2	ELBOW	21:20	22:46	
9	辻 博文	D		:				40:04	9	2	SLASH	40:04	42:04	
4	大竹 庸人	D		:				42:33	9	2	CROSS	42:33	44:33	
11	戸田 慶郎 (A)	D		:				:						
10	神谷 賢一 (C)	D		:				:						
18	中嶋 和広	D		:				:						
8	ニコラス スチュアード	F		:				:						
7	トム ギズラー	F		:				:						
3	ネイサン ブリファ	F		:				:						
13	吉田 守豊	F		:				:						
12	浅井 博正 (A)	F		:				:						
5	白崎 直樹	F		:				:						
15	細谷 啓	F		:				:						
20	鳶田 拓人	F		:				:						
17	高溝 智哉	F		:				:						
19	本山 賢人	F		:				:						
16	梅木統治郎	F		:				:						
-	-	-		:				:						
-	-	-		:				:						
-	-	-		:				:						
-	-	-		:				:						
-	-	-		:				:						
-	-	-		:				:						
-	-	-		:				:						
-	-	-		:				:						
-	-	-		:				:						

Visiting Team (B)	*岐阜県		Goals						Penalties					
			#	Time	G	A1	A2	GS	Time	No.	Min	Offence	Start	End
25	尾関 淳	G	1	12:18	4	15	-	EQ	01:18	4	2	INTRF	1:18	3:18
1	宮野 真吾	G	2	19:45	10	14	-	EQ	14:45	19	2	INTRF	14:45	1:45
-	-	-	3	22:46	7	-	-	+1	42:50	19	2	HOLD	42:50	44:50
5	板橋 伸一	D	4	24:22	10	19	-	EQ	:					
19	森 涼 (A)	D	5	26:25	12	-	-	EQ	:					
15	村上 淳 (C)	D	6	27:29	12	7	-	EQ	:					
11	牧野 謙一	D	7	32:09	7	15	-	EQ	:					
4	斉藤 剛	D	8	33:40	14	-	-	EQ	:					
16	大塚 俊宏	D		:				:						
6	脇田 正人	F		:				:						
8	須崎 昌信	F		:				:						
7	三浦 毅	F		:				:						
10	牧 義明 (A)	F		:				:						
12	井口 卓也	F		:				:						
2	後藤 建夫	F		:				:						
14	青井 淳	F		:				:						
17	水森 等紀	F		:				:						
-	-	-		:				:						
-	-	-		:				:						
-	-	-		:				:						
-	-	-		:				:						
-	-	-		:				:						
-	-	-		:				:						
-	-	-		:				:						
-	-	-		:				:						
-	-	-		:				:						
-	-	-		:				:						

Game Summary

Period	1	2	3	OVT	GWS	TOTAL	
GOAL	A	0	0	0	-	-	0
	B	1	5	2	-	-	8
SOG	A	2	4	13	-	-	19
	B	7	18	10	-	-	35
PIM	A	4	2	4	-	-	10
	B	4	0	2	-	-	6

Goalkeeper Records

GK No.	1	2	-	25	-	-
Period	GKA1	GKA2	GKA3	GKB1	GKB2	GKB3
1	15:00	-	-	15:00	-	-
2	15:00	-	-	15:00	-	-
3	-	15:00	-	15:00	-	-
OVT	-	-	-	-	-	-
MIP	30:00	15:00	-	45:00	-	-

Timeout Records

Timeout A:	-	Timeout B:	-
------------	---	------------	---

Game Winning Shots

A	B	GKA	GKB	GF:GA
				:
				:
				:
A	B	GKA	GKB	GF:GA
				:
				:
				:
A	B	GKA	GKB	GF:GA
				:
				:
				:

Head Coaches

Head Coach A:	竹沢 祥一
Head Coach B:	渡辺 文喜

Off-Ice Officials

Game Supervisor:	中村 慎
Timekeeper:	寺澤 哲也
Penalty Timekeeper:	小林 竜也
Announcer:	春原 直美
Penalty Bench Attendant:	丸山 智由
Penalty Bench Attendant:	新井 浩太
Goal Judge:	大野 寛務
Goal Judge:	田代 颯
Scorekeeper's Assistant:	中村 勇樹
Scorekeeper's Assistant:	
Scorekeeper:	佐々木 大延

Game Officials

Linesman:	河島 厚
Linesman:	川住 浩之
Referee:	澤田 維孝
Referee:	
Sign. Referee:	





# OFFICIAL GAME SHEET

JAPAN ICE HOCKEY FEDERATION

J.I.H.F

Event:	Game No.:	Place:	Date:	Start:	End:
三笠宮賜杯第60回中部日本アイスホッケー大会	4	長野市若里ビックハット	平成24年2月18日	16:02	17:23

Home Team (A)		石川県		Goals							Penalties						
No.	Family and Given Name (+BP+C/A)	Pos	#	Time	G	A1	A2	GS	Time	No.	Min	Offence	Start	End			
31	永草 大輔	G	1	04:32	39	7	-	EQ	10:52	77	2	BOARD	10:52	11:03			
-	-	-	2	12:11	39	-	-	EQ	29:39	39	2	TRIP	05:39	13:50			
-	-	-	3	13:06	18	3	7	EQ	41:17	7	2	BOARD	41:17	43:17			
77	桶谷 貴之 (A)	D	4	22:25	39	7	18	EQ	:	:	:	:	:	:			
3	斎藤 延行	D	5	30:25	7	-	-	-1	:	:	:	:	:	:			
5	高橋 良平 (A)	D	6	40:02	77	-	-	EQ	:	:	:	:	:	:			
2	井藤 康博	D	7	44:53	18	7	39	EQ	:	:	:	:	:	:			
39	畠山 貴宏	F	:	:	:	:	:	:	:	:	:	:	:	:			
7	大澤 雅也	F	:	:	:	:	:	:	:	:	:	:	:	:			
18	有吉 一平 (C)	F	:	:	:	:	:	:	:	:	:	:	:	:			
11	和田 一真	F	:	:	:	:	:	:	:	:	:	:	:	:			
12	一重 洋太	F	:	:	:	:	:	:	:	:	:	:	:	:			
10	山本 祐也	F	:	:	:	:	:	:	:	:	:	:	:	:			
-	-	-	:	:	:	:	:	:	:	:	:	:	:	:			
-	-	-	:	:	:	:	:	:	:	:	:	:	:	:			
-	-	-	:	:	:	:	:	:	:	:	:	:	:	:			
-	-	-	:	:	:	:	:	:	:	:	:	:	:	:			
-	-	-	:	:	:	:	:	:	:	:	:	:	:	:			
-	-	-	:	:	:	:	:	:	:	:	:	:	:	:			
-	-	-	:	:	:	:	:	:	:	:	:	:	:	:			
-	-	-	:	:	:	:	:	:	:	:	:	:	:	:			
-	-	-	:	:	:	:	:	:	:	:	:	:	:	:			
-	-	-	:	:	:	:	:	:	:	:	:	:	:	:			
-	-	-	:	:	:	:	:	:	:	:	:	:	:	:			

Game Summary						
PrIOD	1	2	3	OVT	GWS	TOTAL
GOAL	A	3	1	3	-	7
	B	2	0	3	-	5
SOG	A	10	6	6	-	22
	B	9	8	9	-	26
PIM	A	2	2	2	-	6
	B	0	4	0	-	4

Goalkeeper Records						
GK No.	31	-	-	33	-	-
Period	GKA1	GKA2	GKA3	GKB1	GKB2	GKB3
1	15:00	-	-	15:00	-	-
2	15:00	-	-	15:00	-	-
3	15:00	-	-	15:00	-	-
OVT	-	-	-	-	-	-
MIP	45:00	-	-	45:00	-	-

Timeout A:	-	Timeout B:	-
------------	---	------------	---

Game Winning Shots				
A	B	GKA	GKB	GF:GA
				:
				:
				:
A	B	GKA	GKB	GF:GA
				:
				:
				:
A	B	GKA	GKB	GF:GA
				:
				:
				:

Visiting Team (B)		*山梨県		Goals							Penalties						
No.	Family and Given Name (+BP+C/A)	Pos	#	Time	G	A1	A2	GS	Time	No.	Min	Offence	Start	End			
33	松岡 宏一	G	1	04:32	22	20	-	EQ	15:18	22	2	TRIP	15:18	17:18			
1	大月 悠	G	2	11:03	20	11	-	+1	24:03	10	2	HOOK	24:03	26:03			
-	-	-	3	31:10	8	20	-	+1	:	:	:	:	:	:			
7	後藤 憲太郎	D	4	39:01	19	-	-	EQ	:	:	:	:	:	:			
10	古屋 真吾 (C)	D	5	43:00	20	8	-	+1	:	:	:	:	:	:			
20	眞田 一喜	D	:	:	:	:	:	:	:	:	:	:	:	:			
21	鶴田 佳祐 (A)	D	:	:	:	:	:	:	:	:	:	:	:	:			
17	渡辺 康秀	D	:	:	:	:	:	:	:	:	:	:	:	:			
15	高部 裕也	D	:	:	:	:	:	:	:	:	:	:	:	:			
9	鳥飼 宏樹	D	:	:	:	:	:	:	:	:	:	:	:	:			
19	高橋 亮	F	:	:	:	:	:	:	:	:	:	:	:	:			
22	渡辺 大貴	F	:	:	:	:	:	:	:	:	:	:	:	:			
11	眞田 篤	F	:	:	:	:	:	:	:	:	:	:	:	:			
8	渡辺 広喜	F	:	:	:	:	:	:	:	:	:	:	:	:			
16	渡邊 勇斗	F	:	:	:	:	:	:	:	:	:	:	:	:			
18	藤巻 太郎 (A)	F	:	:	:	:	:	:	:	:	:	:	:	:			
14	石橋 峻	F	:	:	:	:	:	:	:	:	:	:	:	:			
13	薬袋 翔	F	:	:	:	:	:	:	:	:	:	:	:	:			
12	館岡 達	F	:	:	:	:	:	:	:	:	:	:	:	:			
-	-	-	:	:	:	:	:	:	:	:	:	:	:	:			
-	-	-	:	:	:	:	:	:	:	:	:	:	:	:			
-	-	-	:	:	:	:	:	:	:	:	:	:	:	:			
-	-	-	:	:	:	:	:	:	:	:	:	:	:	:			
-	-	-	:	:	:	:	:	:	:	:	:	:	:	:			
-	-	-	:	:	:	:	:	:	:	:	:	:	:	:			
-	-	-	:	:	:	:	:	:	:	:	:	:	:	:			
-	-	-	:	:	:	:	:	:	:	:	:	:	:	:			
-	-	-	:	:	:	:	:	:	:	:	:	:	:	:			
-	-	-	:	:	:	:	:	:	:	:	:	:	:	:			

Head Coaches	
Head Coach A:	森岡 伸之
Head Coach B:	鈴木 富蔵
Off-Ice Officials	
Game Supervisor:	中村 慎
Timekeeper:	樋口 誠
Penalty Timekeeper:	荒井 晋治
Announcer:	近藤 珠美
Penalty Bench Attendant:	飯島 哲夫
Penalty Bench Attendant:	小林 翔平
Goal Judge:	塚田 和生
Goal Judge:	島田 翔平
Scorekeeper's Assistant:	杉田 暁彦
Scorekeeper's Assistant:	青柳 匡幸
Scorekeeper:	園生 遥

Game Officials	
Linesman:	杉江 聡朗
Linesman:	澤田 維孝
Referee:	後藤 哲彦
Referee:	
Sign. Referee:	

# OFFICIAL GAME SHEET

JAPAN ICE HOCKEY FEDERATION

J.I.H.F

Event:	Game No.:	Place:	Date:	Start:	End:
三笠宮賜杯第60回中部日本アイスホッケー大会	5	長野市若里ビックハット	平成24年2月18日	18:00	19:23

Home Team (A)		*岐阜県									Goals					Penalties				
No.	Family and Given Name (+BP+C/A)	Pos	#	Time	G	A1	A2	GS	Time	No.	Min	Offence	Start	End						
25	尾関 淳	G		:					04:00	14	2	INTRF	04:00	06:00						
1	宮野 真吾	G		:					39:14	14	2	TRIP	39:14	41:14						
-	-	-		:					:											
5	板橋 伸一 (A)	D		:					:											
19	森 涼	D		:					:											
15	村上 淳 (A)	D		:					:											
11	牧野 謙一	D		:					:											
4	斉藤 剛	D		:					:											
16	大塚 俊宏	D		:					:											
6	脇田 正人 (C)	F		:					:											
8	須崎 昌信	F		:					:											
7	三浦 毅	F		:					:											
10	牧 義明	F		:					:											
12	井口 卓也	F		:					:											
2	後藤 建夫	F		:					:											
14	青井 淳	F		:					:											
17	水森 等紀	F		:					:											
-	-	-		:					:											
-	-	-		:					:											
-	-	-		:					:											
-	-	-		:					:											
-	-	-		:					:											
-	-	-		:					:											
-	-	-		:					:											
-	-	-		:					:											
-	-	-		:					:											
-	-	-		:					:											
-	-	-		:					:											
-	-	-		:					:											

Game Summary							
Prind	1	2	3	OVT	GWS	TOTAL	
GOAL	A	0	0	0	-	-	0
	B	1	3	3	-	-	7
SOG	A	3	2	0	-	-	5
	B	16	14	22	-	-	52
PIM	A	2	0	2	-	-	4
	B	0	2	0	-	-	2

Goalkeeper Records						
GK No.	1	-	-	30	-	-
Period	GKA1	GKA2	GKA3	GKB1	GKB2	GKB3
1	15:00	-	-	15:00	-	-
2	15:00	-	-	15:00	-	-
3	15:00	-	-	15:00	-	-
OVT	-	-	-	-	-	-
MIP	45:00	-	-	45:00	-	-

Timeout Records			
Timeout A:	-	Timeout B:	-

Game Winning Shots				
A	B	GKA	GKB	GF:GA
				:
				:
				:
				:
				:
A	B	GKA	GKB	GF:GA
				:
				:
				:
				:
				:

Visiting Team (B)		富山県									Goals					Penalties				
No.	Family and Given Name (+BP+C/A)	Pos	#	Time	G	A1	A2	GS	Time	No.	Min	Offence	Start	End						
30	仁井田 希星	G	1	07:27	21	-	-	EQ	20:18	7	2	HOLD	20:18	22:18						
-	-	-	2	22:25	7	23	-	EQ	:											
-	-	-	3	24:32	8	7	17	EQ	:											
3	石澤 雅之	D	4	25:43	14	23	-	EQ	:											
7	富士元 一喜 (C)	D	5	30:38	23	2	11	EQ	:											
18	松田 浩光	D	6	36:52	8	-	-	EQ	:											
2	長沼 伸哉 (A)	D	7	41:52	2	11	23	EQ	:											
5	市田 真大	D		:					:											
22	山田 凌	D		:					:											
15	酒井 拓海	D		:					:											
23	石澤 文悟	F		:					:											
16	加賀 健	F		:					:											
11	佐藤 淳平	F		:					:											
19	橋本 昌一郎	F		:					:											
17	宇野澤 太一	F		:					:											
21	吉田 涼朗 (A)	F		:					:											
20	若林 達也	F		:					:											
14	辻岡 英貴	F		:					:											
8	落合 悠木	F		:					:											
9	谷井 智哉	F		:					:											
12	椎木 元哉	F		:					:											
10	加賀 雄貴	F		:					:											
-	-	-		:					:											
-	-	-		:					:											
-	-	-		:					:											
-	-	-		:					:											
-	-	-		:					:											
-	-	-		:					:											
-	-	-		:					:											
-	-	-		:					:											

Head Coaches	
Head Coach A:	渡辺 文喜
Head Coach B:	勝尾 訓雄

Off-Ice Officials	
Game Supervisor:	高野 宏
Timekeeper:	杉野 宏樹
Penalty Timekeeper:	荒井 晋治
Announcer:	中村 智子
Penalty Bench Attendant:	飯島 哲夫
Penalty Bench Attendant:	小林 翔平
Goal Judge:	塚田 和生
Goal Judge:	金子 裕一
Scorekeeper's Assistant:	杉田 暁彦
Scorekeeper's Assistant:	鈴木 俊平
Scorekeeper:	園生 遥

Game Officials	
Linesman:	幅田 正秀
Linesman:	渡辺 智成
Referee:	川合 忍
Referee:	
Sign. Referee:	

# OFFICIAL GAME SHEET

JAPAN ICE HOCKEY FEDERATION

J.I.H.F

Event:	Game No.:	Place:	Date:	Start:	End:
三笠宮賜杯第60回中部日本アイスホッケー大会	6	長野市若里ビックハット	平成24年2月18日	20:01	21:24

Home Team (A)		Goals								Penalties					
No.	Family and Given Name (+BP+C/A)	Pos	#	Time	G	A1	A2	GS	Time	No.	Min	Offence	Start	End	
22	新谷 倫毅	G	1	03:10	12	10	-	-1	02:49	2	2	HOOK	2:49	4:49	
33	藤木 幸大	G	2	05:19	12	6	-	+1	30:34	6	2	INTRF	30:34	32:34	
-	-	-	3	07:43	21	3	-	EQ	42:44	20	2	CROSS	42:44	44:44	
11	手塚 泰仁	D	4	09:34	16	13	-	EQ	:						
6	戸田 真也	D	5	10:35	12	10	-	EQ	:						
3	木村 陽介 (A)	D	6	11:58	16	4	20	EQ	:						
2	市川 広太郎 (C)	D	7	13:14	17	15	-	EQ	:						
5	後藤 守	D	8	13:36	10	3	-	EQ	:						
4	淵脇 直	D	9	13:55	12	21	10	EQ	:						
19	山本 奨弥	D	10	16:51	13	20	-	EQ	:						
15	小松 宏気	F	11	19:36	16	13	20	EQ	:						
17	高田 龍樹	F	12	22:59	18	13	-	EQ	:						
16	石川 祐貴	F	13	24:20	21	-	-	EQ	:						
20	児玉 憲明	F	14	26:58	12	3	-	EQ	:						
18	市川 生太郎	F	15	28:20	19	16	-	EQ	:						
12	北村 絢一 (A)	F	16	32:32	3	21	-	-1	:						
10	児玉 匡史	F	17	39:26	3	12	10	EQ	:						
21	東内 陽佑	F	18	34:39	16	13	4	EQ	:						
13	山本 統哉	F	19	41:02	15	18	-	EQ	:						
-	-	-	20	41:51	10	-	-	EQ	:						
-	-	-	21	43:47	21	-	-	-1	:						
-	-	-	22	44:18	16	2	-	-1	:						
-	-	-		:					:						
-	-	-		:					:						
-	-	-		:					:						
-	-	-		:					:						

Visiting Team (B)		Goals								Penalties					
No.	Family and Given Name (+BP+C/A)	Pos	#	Time	G	A1	A2	GS	Time	No.	Min	Offence	Start	End	
31	永草 大輔	G	1	26:50	7	-	-	EQ	04:26	39	2	HOOK	4:26	5:19	
1	坂田 琢磨	G	2	41:42	77	39	-	EQ	:						
-	-	-		:					:						
77	桶谷 貴之 (A)	D		:					:						
4	斎藤 延行	D		:					:						
2	井藤 康博	D		:					:						
5	高橋 良平	D		:					:						
33	高瀬 大誠 (C)	F		:					:						
7	大澤 雅也	F		:					:						
39	畠山 貴宏	F		:					:						
18	有吉 一平	F		:					:						
11	和田 一真	F		:					:						
12	一重 洋太 (A)	F		:					:						
10	山本 祐也	F		:					:						
-	-	-		:					:						
-	-	-		:					:						
-	-	-		:					:						
-	-	-		:					:						
-	-	-		:					:						
-	-	-		:					:						
-	-	-		:					:						
-	-	-		:					:						
-	-	-		:					:						
-	-	-		:					:						
-	-	-		:					:						
-	-	-		:					:						
-	-	-		:					:						
-	-	-		:					:						

Game Summary

Prord		1	2	3	OVT	GWS	TOTAL
GOAL	A	9	6	7	-	-	22
	B	0	1	1	-	-	2
SOG	A	26	17	32	-	-	75
	B	7	5	8	-	-	20
PIM	A	2	0	4	-	-	6
	B	2	0	0	-	-	2

Goalkeeper Records

GK No.	22	33	-	31	-	-
Period	GKA1	GKA2	GKA3	GKB1	GKB2	GKB3
1	15:00	-	-	15:00	-	-
2	15:00	-	-	15:00	-	-
3	-	15:00	-	15:00	-	-
OVT	-	-	-	-	-	-
MIP	30:00	15:00	-	45:00	-	-

Timeout Records

Timeout A:	-	Timeout B:	-
------------	---	------------	---

Game Winning Shots

A	B	GKA	GKB	GF:GA
				:
				:
				:
				:
A	B	GKA	GKB	GF:GA
				:
				:
				:
				:

Head Coaches

Head Coach A:	柘植 伸吾
Head Coach B:	森岡 伸之

Off-Ice Officials

Game Supervisor:	中村 慎
Timekeeper:	杉野 宏樹
Penalty Timekeeper:	飯島 哲夫
Announcer:	近藤 珠美
Penalty Bench Attendant:	小山 聖史
Penalty Bench Attendant:	堀内 光晴
Goal Judge:	遠藤 竜政
Goal Judge:	日向 利安
Scorekeeper's Assistant:	竹内 美紀子
Scorekeeper's Assistant:	小幡 淳
Scorekeeper:	細川 信太郎

Game Officials

Linesman:	杉江 聡朗
Linesman:	成澤 智美
Referee:	笠原 芳文
Referee:	
Sign. Referee:	

OFFICIAL GAME SHEET

JAPAN ICE HOCKEY FEDERATION

J.I.H.F

Event: Game No.: Place: Date: Start: End:
三笠宮賜杯第60回中部日本アイスホッケー大会 7 長野市若里ビックハット 平成24年2月18日 22:01 23:31

Table for Home Team (A) 福井県. Columns include No., Name, Position, Goals, Penalties, and Time.

Game Summary table with columns: Priod, 1, 2, 3, OVT, GWS, TOTAL. Rows for GOAL, SOG, PIM.

Goalkeeper Records table with columns: GK No., 1, 2, 3, OVT, MIP. Rows for GK1, GK2, GK3, OVT, MIP.

Timeout Records table with columns: Timeout A, Timeout B.

Game Winning Shots table with columns: A, B, GKA, GKB, GF:GA.

Table for Visiting Team (B) \*静岡県. Columns include No., Name, Position, Goals, Penalties, and Time.

Head Coaches table with columns: Head Coach A, Head Coach B.

Off-Ice Officials table with columns: Game Supervisor, Timekeeper, Penalty Timekeeper, Announcer, Penalty Bench Attendant, Penalty Bench Attendant, Goal Judge, Goal Judge, Scorekeeper's Assistant, Scorekeeper's Assistant, Scorekeeper.

Game Officials table with columns: Linesman, Linesman, Referee, Referee, Sign. Referee.



OFFICIAL GAME SHEET

JAPAN ICE HOCKEY FEDERATION

J.I.H.F

Event:	Game No.:	Place:	Date:	Start:	End:
三笠宮賜杯第60回中部日本アイスホッケー大会	8	長野市若里ビックハット	平成24年2月19日	08:01	09:32

Home Team (A)		長野県		Goals						Penalties					
No.	Family and Given Name (+BP+C/A)	Pos	#	Time	G	A1	A2	GS	Time	No.	Min	Offence	Start	End	
1	戸津 寛太	G	1	07:39	21	14	-	EQ	05:47	14	2	INTRF	5:47	6:16	
22	佐藤 雄一郎	G	2	08:30	12	16	-	EQ	16:36	4	2	ELBOW	16:36	16:42	
-	-	-	3	25:02	11	-	-	EQ	26:55	21	10	MISC	26:55	36:55	
3	佐藤 大輔	D	4	28:30	16	14	-	EQ	27:25	12	2	ROUGH	27:25	27:37	
19	土屋 翔 (C)	D	5	31:45	9	13	19	EQ	:	:	:	:	:	:	
4	土屋 皓	D	6	34:09	4	-	-	EQ	:	:	:	:	:	:	
18	塚田 佐京	D	7	38:11	16	5	-	EQ	:	:	:	:	:	:	
8	土屋 豪人	D	:	:	:	:	:	:	:	:	:	:	:	:	
5	柏木 鉄平	D	:	:	:	:	:	:	:	:	:	:	:	:	
16	依田 翼 (A)	F	:	:	:	:	:	:	:	:	:	:	:	:	
9	小林 和倫 (A)	F	:	:	:	:	:	:	:	:	:	:	:	:	
6	土屋 洋輔	F	:	:	:	:	:	:	:	:	:	:	:	:	
11	中澤 竜大	F	:	:	:	:	:	:	:	:	:	:	:	:	
13	関田 拓真	F	:	:	:	:	:	:	:	:	:	:	:	:	
10	塚田 佑京	F	:	:	:	:	:	:	:	:	:	:	:	:	
14	有賀 大記	F	:	:	:	:	:	:	:	:	:	:	:	:	
12	柏木 智彦	F	:	:	:	:	:	:	:	:	:	:	:	:	
21	市村 忠大	F	:	:	:	:	:	:	:	:	:	:	:	:	
17	秋本 虹太	F	:	:	:	:	:	:	:	:	:	:	:	:	
-	-	-	:	:	:	:	:	:	:	:	:	:	:	:	
-	-	-	:	:	:	:	:	:	:	:	:	:	:	:	
-	-	-	:	:	:	:	:	:	:	:	:	:	:	:	
-	-	-	:	:	:	:	:	:	:	:	:	:	:	:	
-	-	-	:	:	:	:	:	:	:	:	:	:	:	:	
-	-	-	:	:	:	:	:	:	:	:	:	:	:	:	

Game Summary

Prird	GOAL					
	1	2	3	OVT	GWS	TOTAL
A	2	2	3	-	-	7
B	2	5	2	-	-	9
A	10	8	15	-	-	33
B	11	12	8	-	-	31
A	2	14	0	-	-	16
B	0	0	0	-	-	0

GK No.	1	22	-	34	-	-
Period	GKA1	GKA2	GKA3	GKB1	GKB2	GKB3
1	15:00	-	-	15:00	-	-
2	10:53	04:07	-	15:00	-	-
3	-	14:34	-	15:00	-	-
OVT	-	-	-	-	-	-
MIP	25:53	18:41	-	45:00	-	-

Timeout A:	Timeout B:
-	-

A	B	GKA	GKB	GF:GA
:	:	:	:	:
:	:	:	:	:
:	:	:	:	:
:	:	:	:	:
:	:	:	:	:
:	:	:	:	:
:	:	:	:	:
:	:	:	:	:
:	:	:	:	:
:	:	:	:	:

Visiting Team (B)		*富山県		Goals						Penalties					
No.	Family and Given Name (+BP+C/A)	Pos	#	Time	G	A1	A2	GS	Time	No.	Min	Offence	Start	End	
34	佐藤 泰崇	G	1	02:34	7	5	-	EQ	:	:	:	:	:	:	
33	仁井田 希星	G	2	06:16	17	21	-	+1	:	:	:	:	:	:	
-	-	-	3	16:42	17	21	-	+1	:	:	:	:	:	:	
3	石澤 雅之	D	4	24:46	17	8	-	EQ	:	:	:	:	:	:	
13	深澤 亮介	D	5	25:53	11	23	22	EQ	:	:	:	:	:	:	
7	富士元 一喜 (C)	D	6	26:43	8	17	18	EQ	:	:	:	:	:	:	
18	松田 浩光	D	7	27:37	7	18	-	+1	:	:	:	:	:	:	
2	長沼 伸哉 (A)	D	8	44:01	11	23	-	EQ	:	:	:	:	:	:	
5	市田 真大	D	9	44:34	17	-	-	EN	:	:	:	:	:	:	
22	山田 凌	D	:	:	:	:	:	:	:	:	:	:	:	:	
15	酒井 拓海	D	:	:	:	:	:	:	:	:	:	:	:	:	
23	石澤 文悟	F	:	:	:	:	:	:	:	:	:	:	:	:	
16	加賀 健	F	:	:	:	:	:	:	:	:	:	:	:	:	
11	佐藤 淳平	F	:	:	:	:	:	:	:	:	:	:	:	:	
19	橋本 昌一郎	F	:	:	:	:	:	:	:	:	:	:	:	:	
17	宇野澤 太一	F	:	:	:	:	:	:	:	:	:	:	:	:	
21	吉田 涼朗 (A)	F	:	:	:	:	:	:	:	:	:	:	:	:	
20	若林 達也	F	:	:	:	:	:	:	:	:	:	:	:	:	
14	辻岡 英貴	F	:	:	:	:	:	:	:	:	:	:	:	:	
8	落合 悠木	F	:	:	:	:	:	:	:	:	:	:	:	:	
9	谷井 智哉	F	:	:	:	:	:	:	:	:	:	:	:	:	
12	椎木 元哉	F	:	:	:	:	:	:	:	:	:	:	:	:	
10	加賀 雄貴	F	:	:	:	:	:	:	:	:	:	:	:	:	
-	-	-	:	:	:	:	:	:	:	:	:	:	:	:	
-	-	-	:	:	:	:	:	:	:	:	:	:	:	:	
-	-	-	:	:	:	:	:	:	:	:	:	:	:	:	
-	-	-	:	:	:	:	:	:	:	:	:	:	:	:	
-	-	-	:	:	:	:	:	:	:	:	:	:	:	:	
-	-	-	:	:	:	:	:	:	:	:	:	:	:	:	

Head Coaches	
Head Coach A:	柏木 智良
Head Coach B:	勝尾 訓雄

Off-Ice Officials	
Game Supervisor:	中村 慎
Timekeeper:	丸山 智由
Penalty Timekeeper:	小林 達也
Announcer:	山田 まゆ美
Penalty Bench Attendant:	新井 浩太
Penalty Bench Attendant:	田代 颯
Goal Judge:	新井 あかね
Goal Judge:	寺澤 哲也
Scorekeeper's Assistant:	
Scorekeeper's Assistant:	
Scorekeeper:	佐々木 大延

Game Officials	
Linesman:	数村 憲治
Linesman:	川合 忍
Referee:	杉江 聡朗
Referee:	
Sign. Referee:	

**OFFICIAL GAME SHEET**

JAPAN ICE HOCKEY FEDERATION

J.I.H.F

<b>Event:</b>	<b>Game No.:</b>	<b>Place:</b>	<b>Date:</b>	<b>Start:</b>	<b>End:</b>
三笠宮賜杯第60回中部日本アイスホッケー大会	9	長野市若里ビックハット	平成24年2月19日	10:04	11:29

Home Team (A)		愛知県		Goals						Penalties					
No.	Family and Given Name (+BP+C/A)	Pos	#	Time	G	A1	A2	GS	Time	No.	Min	Offence	Start	End	
22	新谷 倫毅	G	1	22:09	21	-	-	EQ	23:09	13	2	CHARG	23:09	25:09	
33	藤木 幸大	G	2	34:09	6	10	-	+1	27:17	6	2	TRIP	03:17	05:17	
-	-	-	3	GWS	21	-	-	PS	:	:	:	:	:	:	
11	手塚 泰仁	D	:	:	:	:	:	:	:	:	:	:	:	:	
6	戸田 真也	D	:	:	:	:	:	:	:	:	:	:	:	:	
3	木村 陽介 (A)	D	:	:	:	:	:	:	:	:	:	:	:	:	
2	市川 広太郎 (C)	D	:	:	:	:	:	:	:	:	:	:	:	:	
4	淵脇 直	D	:	:	:	:	:	:	:	:	:	:	:	:	
19	山本 奨弥	D	:	:	:	:	:	:	:	:	:	:	:	:	
15	小松 宏気	F	:	:	:	:	:	:	:	:	:	:	:	:	
17	高田 龍樹	F	:	:	:	:	:	:	:	:	:	:	:	:	
16	石川 祐貴	F	:	:	:	:	:	:	:	:	:	:	:	:	
20	児玉 憲明	F	:	:	:	:	:	:	:	:	:	:	:	:	
18	市川 生太郎	F	:	:	:	:	:	:	:	:	:	:	:	:	
12	北村 絢一 (A)	F	:	:	:	:	:	:	:	:	:	:	:	:	
10	児玉 匡史	F	:	:	:	:	:	:	:	:	:	:	:	:	
21	東内 陽佑	F	:	:	:	:	:	:	:	:	:	:	:	:	
13	山本 統哉	F	:	:	:	:	:	:	:	:	:	:	:	:	
-	-	-	:	:	:	:	:	:	:	:	:	:	:	:	
-	-	-	:	:	:	:	:	:	:	:	:	:	:	:	
-	-	-	:	:	:	:	:	:	:	:	:	:	:	:	
-	-	-	:	:	:	:	:	:	:	:	:	:	:	:	
-	-	-	:	:	:	:	:	:	:	:	:	:	:	:	
-	-	-	:	:	:	:	:	:	:	:	:	:	:	:	
-	-	-	:	:	:	:	:	:	:	:	:	:	:	:	
-	-	-	:	:	:	:	:	:	:	:	:	:	:	:	
-	-	-	:	:	:	:	:	:	:	:	:	:	:	:	

Game Summary							
Prord		1	2	3	OVT	GWS	TOTAL
GOAL	A	0	1	1	0	1	3
	B	2	0	0	0	0	2
SOG	A	14	8	14	0	1	37
	B	7	10	6	0	0	23
PIM	A	0	4	0	0	0	4
	B	4	2	2	0	0	8

Goalkeeper Records							
GK No.		22	-	-	30	-	-
Period	GKA1	GKA2	GKA3	GKB1	GKB2	GKB3	
1	15:00	-	-	15:00	-	-	
2	15:00	-	-	15:00	-	-	
3	15:00	-	-	15:00	-	-	
OVT	-	-	-	-	-	-	
MIP	45:00	-	-	45:00	-	-	

Timeout Records		
Timeout A:	-	Timeout B:
	-	-

Game Winning Shots				
A	B	GKA	GKB	GF:GA
*21	61	22	30	1:0
				:
				:
A	B	GKA	GKB	GF:GA
				:
				:
A	B	GKA	GKB	GF:GA
				:
				:

Visiting Team (B)		*新潟県		Goals						Penalties					
No.	Family and Given Name (+BP+C/A)	Pos	#	Time	G	A1	A2	GS	Time	No.	Min	Offence	Start	End	
30	永島 亮	G	1	02:57	61	12	-	EQ	03:57	42	2	TRIP	03:57	05:57	
34	原 海地	G	2	03:24	15	-	-	EQ	09:01	61	2	CHARG	09:01	11:01	
-	-	-	:	:	:	:	:	:	28:17	61	2	HOLD	28:17	30:17	
42	原 豪亮 (C)	D	:	:	:	:	:	:	33:41	16	2	INTRF	33:41	34:09	
48	井部 人久	D	:	:	:	:	:	:	:	:	:	:	:	:	
22	佐藤 一行	D	:	:	:	:	:	:	:	:	:	:	:	:	
36	小池 剣史	D	:	:	:	:	:	:	:	:	:	:	:	:	
88	小野寺 崇	D	:	:	:	:	:	:	:	:	:	:	:	:	
12	林 亮典 (A)	F	:	:	:	:	:	:	:	:	:	:	:	:	
61	日景 良太郎	F	:	:	:	:	:	:	:	:	:	:	:	:	
13	西東 秀明	F	:	:	:	:	:	:	:	:	:	:	:	:	
15	風張 徳志	F	:	:	:	:	:	:	:	:	:	:	:	:	
37	河本 貴佳 (A)	F	:	:	:	:	:	:	:	:	:	:	:	:	
47	後藤 涼	F	:	:	:	:	:	:	:	:	:	:	:	:	
55	廣川 泰地	F	:	:	:	:	:	:	:	:	:	:	:	:	
-	-	-	:	:	:	:	:	:	:	:	:	:	:	:	
-	-	-	:	:	:	:	:	:	:	:	:	:	:	:	
-	-	-	:	:	:	:	:	:	:	:	:	:	:	:	
-	-	-	:	:	:	:	:	:	:	:	:	:	:	:	
-	-	-	:	:	:	:	:	:	:	:	:	:	:	:	
-	-	-	:	:	:	:	:	:	:	:	:	:	:	:	
-	-	-	:	:	:	:	:	:	:	:	:	:	:	:	
-	-	-	:	:	:	:	:	:	:	:	:	:	:	:	
-	-	-	:	:	:	:	:	:	:	:	:	:	:	:	
-	-	-	:	:	:	:	:	:	:	:	:	:	:	:	
-	-	-	:	:	:	:	:	:	:	:	:	:	:	:	
-	-	-	:	:	:	:	:	:	:	:	:	:	:	:	
-	-	-	:	:	:	:	:	:	:	:	:	:	:	:	

Head Coaches	
Head Coach A:	柘植 伸吾
Head Coach B:	原野 司

Off-Ice Officials	
Game Supervisor:	高野 宏
Timekeeper:	田代 颯
Penalty Timekeeper:	小林 竜也
Announcer:	山田 まゆ美
Penalty Bench Attendant:	丸山 智由
Penalty Bench Attendant:	新井 浩太
Goal Judge:	寺澤 昭彦
Goal Judge:	大野 寛務
Scorekeeper's Assistant:	
Scorekeeper's Assistant:	
Scorekeeper:	佐々木 大延

Game Officials	
Linesman:	小山内 卓
Linesman:	成澤 智美
Referee:	後藤 哲彦
Referee:	
Sign. Referee:	

OFFICIAL GAME SHEET

JAPAN ICE HOCKEY FEDERATION

J.I.H.F

Event:	Game No.:	Place:	Date:	Start:	End:
三笠宮賜杯第60回中部日本アイスホッケー大会	10	長野市若里ビックハット	平成24年2月19日	11:59	13:16

No.	Family and Given Name (+BP+C/A)	Pos	Goals					Penalties						
			#	Time	G	A1	A2	GS	Time	No.	Min	Offence	Start	End
1	伊藤 文昭	G		:					11:29	71	2	TRIP	11:29	13:29
11	伊波 朝夫	G		:										
-	-	-		:										
76	櫻井 望 (C)	D		:										
71	上平 秀晃	D		:										
79	平石 誠	D		:										
77	堂場 義弘	D		:										
75	杉山 裕也	D		:										
38	西沢 紀行	D		:										
32	河上 幸多朗	D		:										
37	高城 朋彦	F		:										
36	木村 優	F		:										
74	伊藤 耕司	F		:										
33	宮崎 貴司 (A)	F		:										
51	福原 泰正	F		:										
50	森川 裕次	F		:										
72	近藤 弘樹 (A)	F		:										
70	村田 竜太郎	F		:										
-	-	-		:										
-	-	-		:										
-	-	-		:										
-	-	-		:										
-	-	-		:										
-	-	-		:										
-	-	-		:										
-	-	-		:										
-	-	-		:										
-	-	-		:										

No.	Family and Given Name (+BP+C/A)	Pos	Goals					Penalties						
			#	Time	G	A1	A2	GS	Time	No.	Min	Offence	Start	End
33	堀内 太智	G	1	01:52	20	-	-	EQ	32:29	22	2	CROSS	32:39	34:39
1	大月 悠	G	2	06:00	14	19	-	EQ	:					
-	-	-	3	07:52	20	-	-	EQ	:					
7	後藤 憲太郎	D	4	09:19	14	10	-	EQ	:					
10	古屋 真吾	D	5	24:01	15	18	-	EQ	:					
20	眞田 一喜 (A)	D	6	26:11	10	19	7	EQ	:					
21	鶴田 佳祐	D	7	27:53	22	-	-	EQ	:					
17	渡辺 康秀	D	8	35:23	19	10	-	EQ	:					
15	高部 裕也	D	9	39:04	18	8	20	EQ	:					
9	鳥飼 宏樹	D		:					:					
19	高橋 亮	F		:					:					
22	渡辺 大貴	F		:					:					
11	眞田 篤 (C)	F		:					:					
8	渡辺 広喜 (A)	F		:					:					
16	渡邊 勇斗	F		:					:					
18	藤巻 太郎	F		:					:					
14	石橋 峻	F		:					:					
13	薬袋 翔	F		:					:					
12	館岡 達	F		:					:					
-	-	-		:					:					
-	-	-		:					:					
-	-	-		:					:					
-	-	-		:					:					
-	-	-		:					:					
-	-	-		:					:					
-	-	-		:					:					
-	-	-		:					:					
-	-	-		:					:					
-	-	-		:					:					

Game Summary

Priod		Goals					TOTAL
		1	2	3	OVT	GWS	
GOAL	A	0	0	0	-	-	0
	B	4	3	2	-	-	9
SOG	A	6	2	4	-	-	12
	B	11	12	11	-	-	34
PIM	A	2	0	0	-	-	2
	B	0	0	2	-	-	2

GK No.	1	-	-	1	33	-
Period	GKA1	GKA2	GKA3	GKB1	GKB2	GKB3
1	15:00	-	-	15:00	-	-
2	15:00	-	-	15:00	-	-
3	15:00	-	-	-	15:00	-
OVT	-	-	-	-	-	-
MIP	45:00	-	-	30:00	15:00	-

Timeout A:	Timeout B:
-	-

A	B	GKA	GKB	GF:GA
				:
				:
				:
				:
A	B	GKA	GKB	GF:GA
				:
				:
				:
				:
A	B	GKA	GKB	GF:GA
				:
				:
				:
				:

Head Coach A:	鈴木 治
Head Coach B:	鈴木 富蔵

Game Supervisor:	中村 慎
Timekeeper:	寺澤 哲也
Penalty Timekeeper:	小林 竜也
Announcer:	宮坂 久美子
Penalty Bench Attendant:	丸山 智由
Penalty Bench Attendant:	新井 浩太
Goal Judge:	田代 颯
Goal Judge:	丸山 陽子
Scorekeeper's Assistant:	
Scorekeeper's Assistant:	
Scorekeeper:	佐々木 大延

Linesman:	渡辺 智成
Linesman:	澤田 維孝
Referee:	辻岡 徹
Referee:	
Sign. Referee:	



OFFICIAL GAME SHEET

JAPAN ICE HOCKEY FEDERATION

J.I.H.F

Event:	Game No.:	Place:	Date:	Start:	End:
三笠宮賜杯第60回中部日本アイスホッケー大会	12	長野市若里ビックハット	平成24年2月19日	16:09	17:35

Home Team (A)		*富山県		Goals						Penalties					
No.	Family and Given Name (+BP+C/A)	Pos	#	Time	G	A1	A2	GS	Time	No.	Min	Offence	Start	End	
34	佐藤 泰崇	G	1	03:38	23	11	-	EQ	10:43	13	2	TRIP	10:43	12:40	
33	藤木 幸大	G	2	44:19	14	17	18	EQ	17:11	11	2	HOLD	17:11	17:51	
-	-	-	3	GWS	7	-	-	PS	26:37	7	2	CROSS	26:37	28:37	
3	石澤 雅之	D		:					:						
13	深澤 亮介	D		:					:						
7	富士元 一喜 (C)	D		:					:						
18	松田 浩光	D		:					:						
2	長沼 伸哉 (A)	D		:					:						
5	市田 真大	D		:					:						
22	山田 凌	D		:					:						
15	酒井 拓海	D		:					:						
23	石澤 文悟	F		:					:						
16	加賀 健	F		:					:						
11	佐藤 淳平	F		:					:						
19	橋本 昌一郎	F		:					:						
17	宇野澤 太一	F		:					:						
21	吉田 涼朗 (A)	F		:					:						
20	若林 達也	F		:					:						
14	辻岡 英貴	F		:					:						
8	落合 悠木	F		:					:						
9	谷井 智哉	F		:					:						
12	椎木 元哉	F		:					:						
10	加賀 雄貴	F		:					:						
-	-	-		:					:						
-	-	-		:					:						
-	-	-		:					:						
-	-	-		:					:						
-	-	-		:					:						

Game Summary							
PrIOD	1	2	3	OVT	GWS	TOTAL	
GOAL	A	1	0	1	0	1	3
	B	1	1	0	0	0	2
SOG	A	12	4	12	0	1	29
	B	12	9	9	0	0	30
PIM	A	2	4	0	0	0	6
	B	4	4	2	0	0	10

Goalkeeper Records						
GK No.	34	-	-	22	-	-
Period	GKA1	GKA2	GKA3	GKB1	GKB2	GKB3
1	15:00	-	-	15:00	-	-
2	15:00	-	-	15:00	-	-
3	15:00	:	-	15:00	:	-
OVT	-	-	-	-	-	-
MIP	45:00	-	-	45:00	-	-

Timeout Records			
Timeout A:	-	Timeout B:	-

Game Winning Shots				
A	B	GKA	GKB	GF:GA
7	*21	34	22	1:0
				:
				:
A	B	GKA	GKB	GF:GA
				:
				:
A	B	GKA	GKB	GF:GA
				:
				:

Visiting Team (B)		愛知県		Goals						Penalties					
No.	Family and Given Name (+BP+C/A)	Pos	#	Time	G	A1	A2	GS	Time	No.	Min	Offence	Start	End	
22	新谷 倫毅	G	1	12:40	12	21	-	+1	04:33	2	2	HOOK	4:33	6:33	
33	藤木 幸大	G	2	17:51	13	6	3	+1	08:51	16	2	TRIP	8:51	10:51	
-	-	-		:					21:19	4	2	TRIP	21:19	23:19	
11	手塚 泰仁	D		:					25:02	20	2	ELBOW	25:02	27:02	
6	戸田 真也	D		:					40:07	3	2	TRIP	40:07	42:07	
3	木村 陽介 (A)	D		:					:						
2	市川 広太郎 (C)	D		:					:						
4	瀧脇 直	D		:					:						
19	山本 奨弥	D		:					:						
15	小松 宏気	F		:					:						
17	高田 龍樹	F		:					:						
16	石川 祐貴	F		:					:						
20	児玉 憲明	F		:					:						
18	市川 生太郎	F		:					:						
12	北村 絢一 (A)	F		:					:						
21	東内 陽佑	F		:					:						
13	山本 統哉	F		:					:						
-	-	-		:					:						
-	-	-		:					:						
-	-	-		:					:						
-	-	-		:					:						
-	-	-		:					:						
-	-	-		:					:						
-	-	-		:					:						
-	-	-		:					:						
-	-	-		:					:						
-	-	-		:					:						

Head Coaches	
Head Coach A:	勝尾 訓雄
Head Coach B:	柘植 伸吾

Off-Ice Officials	
Game Supervisor:	中村 慎
Timekeeper:	桜井 洋
Penalty Timekeeper:	宮坂郁郎
Announcer:	宮坂久美子
Penalty Bench Attendant:	伊藤克之
Penalty Bench Attendant:	青木俊郎
Goal Judge:	高橋和彦
Goal Judge:	伊藤貴之
Scorekeeper's Assistant:	青木尚志
Scorekeeper's Assistant:	
Scorekeeper:	池田秀昭

Game Officials	
Linesman:	吉岡 真一郎
Linesman:	成澤 智美
Referee:	笠原 芳文
Referee:	
Sign. Referee:	